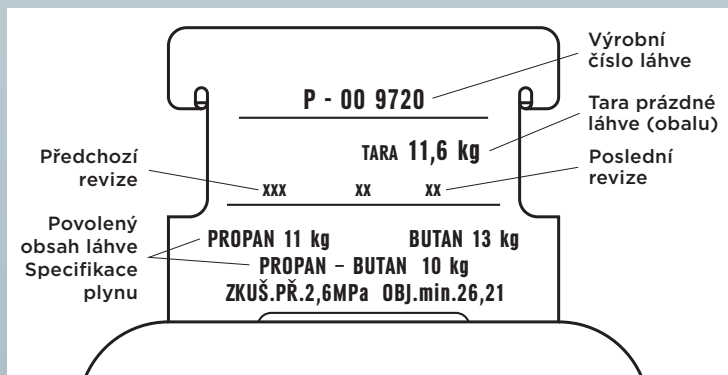




LÁHVE S PLATNOU REVIZÍ/ PROŠLÉ LÁHVE

Láhev je tlaková nádoba plněná LPG. Aby byla zajištěna jejich bezpečnost, Primagas pravidelně kontroluje láhve, vystavuje je tlakovým zkouškám, udržuje a opravuje je.

Jestli má láhev platnou revizi - **není prošlá** - poznáte podle označení na límci láhve. Najdete na něm datum poslední tlakové zkoušky.



Při opakování tlakových zkoušek se nové datum revize značí buď dolů pod údaj o předchozí tlakové zkoušce, nebo vpravo - podle toho, kde je místo.



Pro lepší orientaci se obvykle poslední revize značí také na vršek láhve - nástříkem nebo popisovačem.



Tlaková zkouška provedena v roce 2011

Následující tlaková zkouška plánována na rok 2026

Tlaková zkouška provedena v roce 2011

Díky péči o kvalitu láhví, jejich kontrole a údržbě mají láhve Primagas periodu mezi tlakovými zkouškami **15 let.**

