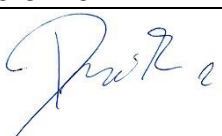
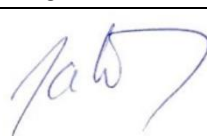


PROVOZNÍ A BEZPEČNOSTNÍ PŘEDPIS

pro zásobníkovou tlakovou stanici, určenou ke skladování, regulaci tlaku a odběru plynné fáze zkapalněného uhlovodíkového plynu (LPG)

(návod bezpečného zacházení se zásobníkem s plynem)

Platí od: 1.7. 2022

Zpracoval:	Schválil:
Jméno: Miroslav Dvořák	Jméno: Petr Jahelka
Datum: 30.6. 2022	Datum: 1.7.2022
Podpis: 	Podpis: 

ROZDĚLOVNÍK

Vyhotovení č.	Subjekt	Odpovědný	Forma vyhot.	Poznámka

Obsah

1. VŠEOBECNĚ.....	4
2. NÁZLOSLOVÍ	5
3. SOUVISEJÍCÍ PŘEDPISY.....	6
4. ADRESY A TELEFONÍ ČÍSLA	6
5. STRUČNÁ CHARAKTERISTIKA ZKAPALNĚNÉHO ROPNÉHO PLYNU (propan, butan a jejich směsi).....	6
5.1 Obecně.....	6
5.2 Účinky LPG na zdraví a první pomoc při zasažení osob	7
6. POPIS ZAŘÍZENÍ A POŽADAVKY NA JEHO UMÍSTĚNÍ A MONTÁŽ.....	7
6.1 Tlaková nádoba stabilní (TNS) / zásobník.....	7
6.2 Ochranný prostor TNS / zásobníku	8
6.3 Zařízení pro snížení přetlaku plynu	9
6.4 Umístění zařízení	11
6.5 Pokyny pro montáž zařízení	11
7. POKYNY PRO PROVOZ, OBSLUHU, ÚDRŽBU A BEZPEČNOST	12
7.1 Obsluha plynového zařízení	12
7.2 Uvedení zařízení do provozu, způsob obsluhy	12
7.3 Pokyny pro trvalý provoz zařízení.....	15
7.4 Pokyny pro odstavení zařízení z provozu.....	15
7.5 Rozsah a lhůty provádění kontrol, revizí, oprav a čištění	16
7.6 Seřízení samočinně pracujících elementů.....	16
7.7 Přezkoušení funkce plynového zařízení	17
7.8 Odvzdušnění zařízení.....	17
7.9 Odplynění zařízení	17
8. POVINNOSTI PRIMAGASU A POVINNOSTI PROVOZOVATELE / UŽIVATELE	17
8.1 Povinnosti Primagasu.....	17
8.2 Povinnosti provozovatele/uživatele.....	18
9. ZÁSADY PRVNÍ POMOCI	21
10. POPIS ZAKLADNÍCH A NESTANDARDNÍCH STAVŮ A REAKCE OBSLUHY NA TYTO STAVY	22

1. VŠEOBECNĚ

Tato pravidla platí pro tlakové vyhrazené technické zařízení – tlakovou stanici (TS), která se skládá z tlakové nádoby stabilní na zkapalněný ropný plyn v provedení nadzemní nebo podzemní s odběrem plynné fáze a regulátoru tlaku plynu (tlaková stanice končí vnějším závitem regulátoru tlaku plynu a armaturami, které jsou osazeny na zásobníku/TNS) zobrazuje stav techniky a shrnuje příslušné státní normy a uznaná pravidla. Ostatní vyhrazená technická zařízení nejsou předmětem těchto místních provozních a bezpečnostních předpisů.

Umístění (adresa) TS:
.....*

Provozovatel/uživatel TS:
.....*

Zhotovitel (montážní firma, která prováděla montáž) TS:
.....*

Dodavatel plynu:
PRIMAGAS s.r.o., Na Pankráci 30, 140 00 Praha 4

Majitel TNS (zásobníku plynu):
PRIMAGAS s.r.o., Na Pankráci 30, 140 00 Praha 4

* doplní uživatel zařízení dle skutečnosti

** nehodící uživatel škrtně

2. NÁZLOSLOVÍ

Zkapalněný ropný plyn – Liquefied Petroleum Gas (dále jen LPG) - propan, butan a jejich směsi.

Tlaková stanice – (dále jen TS) je souhrn zařízení určených pro odběr LPG z tlakových nádob, sestává ze zdroje plynu (zásobník) a dále z pevně zabudovaného zařízení (např. uzavírací armatury, zařízení pro regulaci tlaku, měřicí zařízení, pojistné zařízení atd.).

Stáčecí stanoviště – místo určené pro vyprazdňování nebo plnění cisternových vozidel.

Regulátor – zařízení pro samočinné snižování proměnlivého vstupního tlaku LPG na konstantní výstupní tlak v rozsahu tolerančního pole

Redukční ventil – zařízení pro regulování proměnlivého vstupního tlaku na, pokud možno, konstantní výstupní tlak v rozsahu tolerančního pole, který nastavuje ručně

Regulační ventil – zařízení pro ruční regulaci tlaku LPG na tlak spotřební

Plynoměr – přístroj pro měření množství proteklého LPG

Bezpečnostní pásmo zásobníku – prostor vyhrazený vodorovnou vzdáleností od půdorysu nadzemního zásobníku a u podzemního zásobníku od půdorysu domu (šachty) je určeno k zamezení nebo zmírnění účinků případných havárií plynových zařízení a k ochraně života, zdraví a majetku osob.

Ochranný prostor – vymezený prostor okolo zásobníků, ve kterém může dojít za mimořádných provozních podmínek ke vzniku nebezpečné koncentrace LPG.

Provozní tlak – tlak v zařízení za běžných podmínek (operating pressure OP)

Provozovatel/uživatel (TS) – právnické a fyzické osoby, které vykonávají podnikatelskou činnost podle zvláštních předpisů. Nebo nepodnikající fyzická osoba.

Revizní technik – jsou pro vyhrazená technická plynová zařízení certifikovaní odborníci, kteří mohou provádět revize plynových zařízení, pro která mají příslušná osvědčení.

Bezpečnostní list – je soubor identifikačních údajů o nebezpečné chemické látce nebo směsi, o výrobcí/dovozci a údajů potřebných pro ochranu zdraví člověka nebo životního prostředí.

3. SOUVISEJÍCÍ PŘEDPISY

Zákon č.458/2000 Sb.	Energetický zákon
Zákon č. 250/2021 Sb.	Zákon o bezpečnosti práce v souvislosti s provozem vyhrazených technických zařízení a o změně souvisejících zákonů
NV č. 191/2022 Sb.	Nařízení vlády o vyhrazených technických plynových zařízeních a požadavcích na zajištění jejich bezpečnosti
NV č. 192/2022 Sb.	Nařízení vlády o vyhrazených technických tlakových zařízeních a požadavcích na zajištění jejich bezpečnosti
TPG 402 01	Tlakové stanice, rozvod a doprava LPG
ČSN 38 6462	Zásobování plynem – LPG – Tlakové stanice, rozvod a použití
ČSN 69 0012 Z4	Tlakové nádoby stabilní – provozní požadavky
ČSN 38 6405	Plynová zařízení – zásady provozu
ČSN EN 12817	Kontroly a revize zásobníků na LPG o objemu nejvýše 13 m ³
ČSN EN 12819	Kontroly a revize zásobníků na LPG o objemu nad 13 m ³

4. ADRESY A TELEFONÍ ČÍSLA

Složky Integrovaného záchranného systému:

Zdravotní záchranná služba	tel: 155
Hasičský záchranný sbor ČR	tel: 150
Policie ČR	tel: 158

Dodavatel plynu:

PRIMAGAS s.r.o., Na Pankráci 30, 140 00 Praha 4, tel: 226 227 100

Servisní a havarijní služba dodavatele plynu:

PRIMAGAS s.r.o. – technický servis – tel: 226 227 123, 226 227 100, 226 227 134, mobilní telefon: **602 344 125** (pouze pro hlasové hovory, neposílat SMS ani MMS).

5. STRUČNÁ CHARAKTERISTIKA ZKAPALNĚNÉHO ROPNÉHO PLYNU (propan, butan a jejich směsi)

5.1 Obecně

Propan je obchodní název pro směs zkapalněných uhlovodíků převážně se třemi uhlíky v molekule s převládajícím obsahem propanu. Získává se při syntetické výrobě benzínu a v poslední době též při zpracování zemního plynu. Propan je v kapalném stavu bezbarvá kapalina, snadno těkající, specifického zápachu. Zápach může být absorbován zeminou, když uniká z podzemního zásobníku či plynovodu vedeného pod zemí a propan pak není cítit a není zjištěn únik. Propan je bezbarvý plyn, tedy neviditelný. Při úniku ze zařízení se projevuje „vlněním vzduchu“ obdobně jako při

tankování např. benzínu do nádrže automobilu. Úniku kapalné fáze se projevuje jako bílá mlhovina. Tato kapalina rozpouští a vysušuje těsnění z přírodního kaučuku, organická mazadla, fermeže a jiné příbuzné látky. Naproti tomu odolné proti jeho působení jsou např. syntetický kaučuk, grafitové ucpávky, teflonová hmota apod.

Uvolněním přetlaku a při normální teplotě se zkapalněný propan prudce odpařuje a vzniká hořlavý plyn, který je cca 1,7 x těžší než vzduch (zápal. teplota +510 °C). Odpařením 1 m³ zkapalněného propanu (cca 550 kg) do ovzduší vznikne při zředění plynu na spodní mez výbušnosti cca 12 500 – 13 000 m³ výbušné směsi, která je těžší než vzduch a hromadí se při zemi. Hranice výbušnosti směsi plynného propanu se vzduchem jsou 1,6 - 11 % objemových. Jakost dodávaného propanu se řídí dle platných norem ČSN 656481.

5.2 Účinky LPG na zdraví a první pomoc při zasažení osob

Plynný propan působí na lidský organismus slabě narkoticky. Jeho vdechování způsobuje po určité době bolesti hlavy, nevolnost, malátnost, snížení pozornosti a ospalost. Pokud nedojde ke vzniku požáru a popálení postiženého, může plynný propan způsobit udušení pracovníků i když není přímo jedovatý. Protože je těžší než vzduch, hromadí se při zemi a osoba ležící po ztrátě vědomí může být v nedýchatelné atmosféře. Plynný propan dále způsobuje odmašťování pokožky.

Zkapalněný propan se při atmosférickém tlaku (např. výron ze zařízení) odpařuje varem za teploty - 42 °C, proto při potřísnění pokožky kapalným propanem vznikají omrzliny.

Při první pomoci je nutno okamžitě vyvést nebo vynést postiženého na čerstvý vzduch, uvolnit mu oděv a zavést umělé dýchání, nedýchá-li sám. Pokud je postižený při vědomí, nebo dýchá, je nutné postarat se o jeho klid a přívod čerstvého vzduchu. V každém případě je nutné zavolat lékaře.

Při úrazu zkapalněným propanem je nutné postiženého vyvést nebo vynést na čerstvý vzduch a odstranit oděv, zasažený zkapalněným plynem. Dále je třeba postiženému poskytnout 1. pomoc dle zásad první pomoci při úrazu chladivem (viz. např. čl. 19 a 20 ČSN 14 0648). Rovněž je nutné zavolat lékaře.

6. POPIS ZAŘÍZENÍ A POŽADAVKY NA JEHO UMÍSTĚNÍ A MONTÁŽ

Tlaková stanice (TS) se skládá z těchto částí:

- tlaková nádoba stabilní (TNS) vč. výstroje
- zařízení pro snížení přetlaku plynu (regulátor) vč. rozvodu plynu (zpravidla do vzdálenosti 3 m – přesná specifikace je v TPG 402 01)

6.1 Tlaková nádoba stabilní (TNS) / zásobník

V souladu s pravidly technického dozoru nad provozem TNS a vystavenými revizními knihami dle ČSN 690009 je každá nádoba vybavena předepsanou výstrojí – plynovou kombinovanou armaturou (odběrný ventil s tlakoměrem, armatura pro měření max. dovolené hladiny při plnění), plnicím ventilem se zpětnou klapkou, ventilem kapalné



fáze (pro odsávání plynu) a pojistným ventilem typu s otevíracím přetlakem 1,56 MPa a plovákovým stavoznakem typu Rochester Junior nebo SRG. Kromě pojistného ventilu a stavoznaku jsou všechny uvedené armatury umístěny pod uzamykatelným krycím poklopem. Výška hladiny kapalného propanu, odpovídající max. plnění tlakové nádoby (85 %) je na každém stavoznaku označena. TNS je opatřena předpisovým bílým nebo zeleným reflexním nátěrem a je uložena na betonových pasech, nebo desce, převyšujících okolní upravený terén min. o 150 mm. Nádoba musí být řádně ukotvena a uzemněna. Na ploše pod TNS, ohraničené jejich půdorysem, nesmí být žádný porost. Doporučujeme prostor opatřit dlažbou, nebo šterkovou vrstvou s přesahem půdorysu nádob min. 1,5 m. Umístění TNS řeší samotná projektová dokumentace dle platné legislativy. Směrem k sousedním pozemkům je nutné u plotu či na plochu instalovat výstražné tabulky s nápisem „Zákaz kouření a manipulace s ohněm v okruhu 5 m od zásobníku“. Význam tabulky je v prevenci nehody např. při vypalování trávy, odhazování nedopalků apod..

6.2 Ochranný prostor TNS / zásobníku

Ochranný prostor zásobníku do 5000 l je stanoven projektem a platnými předpisy, kde je definována nejmenší vzdálenost 3 m vodorovně od armatur zásobníku a 1,5 m od stěny zásobníku, jak u nadzemního, tak podzemního zásobníku.

V ochranném prostoru je zakázáno:

- Skladování hořlavých předmětů a látek
- Zřizování oken, dveří, otvorů do sklepů, šachty, světlíku, kanály, jam, atd.
- Zřizovat jakékoliv stavby
- Zřizovat elektrické zařízení
- Trpět nebo pěstovat porosty, stromy, keře apod.



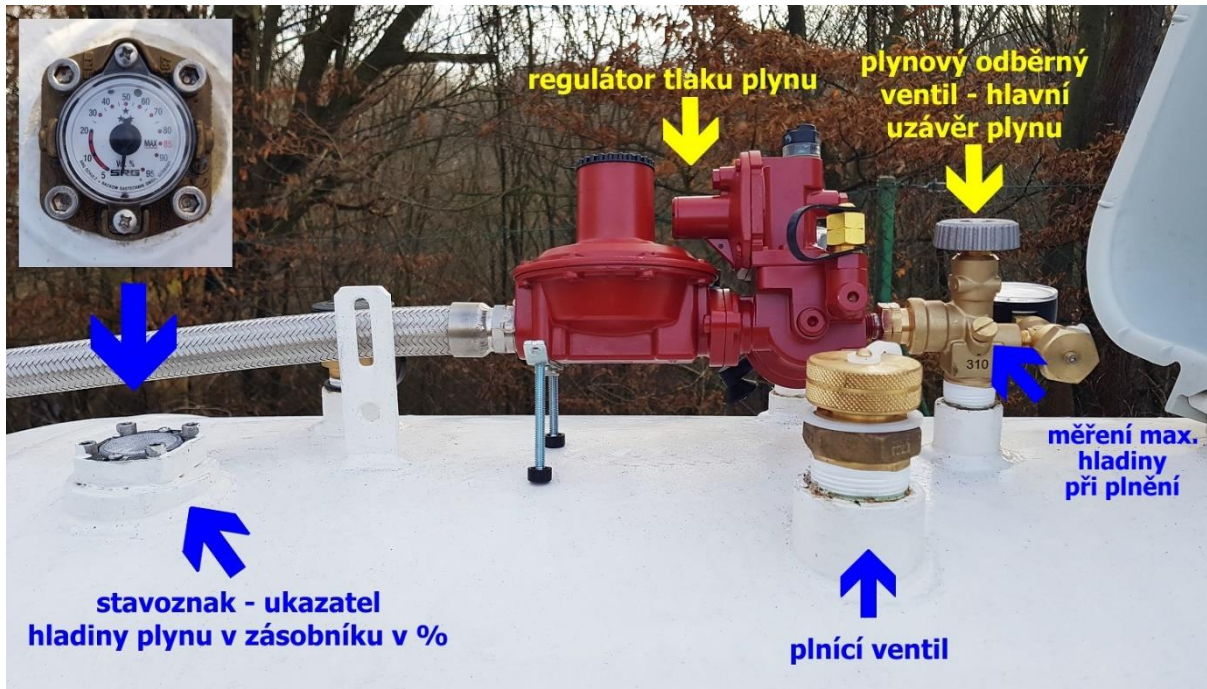
Obrázek 1: Tlaková nádoba (TNS)

6.3 Zařízení pro snížení přetlaku plynu

Snížení přetlaku plynné fáze na hodnotu potřebnou k bezpečnému provozu odběrního plynového zařízení (spotřebiče) je u tlakových stanic realizováno vždy dvoustupňově, a to buď samostatnými regulátory pro 1. a 2. stupeň, nebo jedním dvoustupňovým regulátorem tlaku plynu. **Regulátor je vždy majetkem provozovatele/uživatele a není součástí zásobníku (nevztahuje se na něj smluvní údržba zásobníku).**

V prvním případě je na výstupní ventil plynné fáze připojen 1. stupeň regulace - tzv. regulační předstupeň, regulující výstupní tlak z TNS zpravidla na 70 kPa (vysokotlak – středotlak). Druhý stupeň regulace je tvořen samostatným regulátorem tlaku, snižujícím tlak plynu na hodnotu vhodnou pro připojení plynového spotřebiče (středotlak – nízkotlak). Pokud je regulátor 2. stupně umístěn v ochranném pásmu TS, je její součástí, pokud je mimo toto pásmo (např. na fasádě objektu) je součástí zařízení pro rozvod plynné fáze.

Ve druhém případě je na výstupní ventil plynné fáze připojen tzv. dvoustupňový regulátor tlaku, snižující výstupní tlak plynu z TNS přímo na hodnotu vhodnou pro připojení plynového spotřebiče (vysokotlak – nízkotlak). U obou popsaných způsobů dvoustupňové regulace tlaku musí být 1. stupeň vybaven bezpečnostním rychlouzávěrem a pojistným ventilem.



Obrázek 2: Výstroj zásobníku ze strany, kde je umístěn (mimo kryt armatur) stavoznak



Obrázek 3: Výstroj zásobníku ze strany, kde je umístěn (mimo kryt armatur) pojistný ventil

6.4 Umístění zařízení

Umístění TNS řeší samotná projektová dokumentace dle platné legislativy, kterou si zajišťuje uživatel/provozovatel (zákazník). Vychází se zejména ze stavební části, požárně bezpečnostního řešení (podléhá schválení HZS), elektro dokumentace včetně uzemnění. Uživatel/provozovatel zabezpečí TNS vhodným bezpečnostním opatřením proti zásahu neoprávněné osoby do zařízení TNS (např. oplocení).

6.5 Pokyny pro montáž zařízení

Montáž výstrojných armatur TNS, vč. předepsané těsnostní zkoušky, provádí výrobce ve výrobním závodě, nebo přímo v místě umístění tlakové nádoby.

Pod pojmem montáž tlakové stanice (vyhrazené plynové zařízení) se rozumí osazení tlakových nádob na základy, jejich uzemnění, připojení zařízení pro snížení přetlaku plynu a propojení s plynovými potrubními rozvody. Tuto montáž **může provádět pouze odborně způsobilá firma**, mající k této činnosti příslušné osvědčení a oprávnění (viz. zákon č. 250/2021 Sb. - Zákon o bezpečnosti práce v souvislosti s provozem vyhrazených technických zařízení a o změně souvisejících zákonů, NV č. 191/2022 Sb. - nařízení vlády o vyhrazených technických plynových zařízeních a požadavcích na zajištění jejich bezpečnosti, NV č. 192/2022 Sb. - nařízení vlády o vyhrazených technických tlakových zařízeních a požadavcích na zajištění jejich bezpečnosti, vyhláška č.551/1990 Sb. a Vyhláška č. 554/1990 Sb.).

Při montáži se vychází ze zpracované projektové dokumentace k tomuto zařízení. Dokumentace musí zahrnovat stavební, montážní a elektrickou část včetně uzemnění a požárně bezpečnostního řešení.



7. POKYNY PRO PROVOZ, OBSLUHU, ÚDRŽBU A BEZPEČNOST

7.1 Obsluha plynového zařízení

Plynové zařízení, smí samostatně obsluhovat pouze pracovník, který splňuje požadavky a je starší 18 let, je svým duševním a fyzickým stavem způsobilý pro tuto práci. Byl řádně obeznámen s ustanoveními ČSN 386 405 a příslušným provozním a bezpečnostním předpisem, s aktuálním bezpečnostním listem látky plynu od dodavatele, pokyny k provozu plynového zařízení, prakticky zacvičen v obsluze plynového zařízení (seznámen s ovládacími prvky TS).

Seznam osobních ochranných pracovních pomůcek:

- pracovní oblek keprový,
- obuv pracovní (např. Wibram)
- rukavice pětiprsté kožené
- rukavice textilní
- oděv prošívaný zimní se sníženou hořlavostí
- obuv zimní

Návrh OOPP je pouze orientační. Vybavení zaměstnanců osobními ochrannými prostředky musí být stanoveno podle vyhodnocení rizik, provozovatelem/uživatelé.

7.2 Uvedení zařízení do provozu, způsob obsluhy

Po skončení všech stavebních a montážních prací musí být provedena komplexní prohlídka, zda projektová dokumentace odpovídá skutečnosti, navrhovaným hodnotám a zásadám bezpečného a spolehlivého provozu. Veškeré odchylky musí být zaznamenány v dokumentaci skutečného provedení.

Na tlakové nádobě (tlakové zařízení), jejím uzemnění a na tlakové stanici (plynové zařízení) se před vlastním uvedením do provozu provedou výchozí revize.

Provedení výchozích revizí na zařízení pro rozvod plynné fáze musí předcházet tlaková zkušební přetlakem dle TPG 402 01, část V, čl. 5.. O všech provedených zkouškách a výchozích revizích se vyhotoví protokoly, ze kterých bude zřejmé, kdo a kdy úkony prováděl a že zařízení je schopno bezpečného provozu.

Provozovatel nesmí uvést do provozu odběrní plynové zařízení, které nebylo přezkoušeno dle příslušných ustanovení TPG 402 01 a platných předpisů a norem.

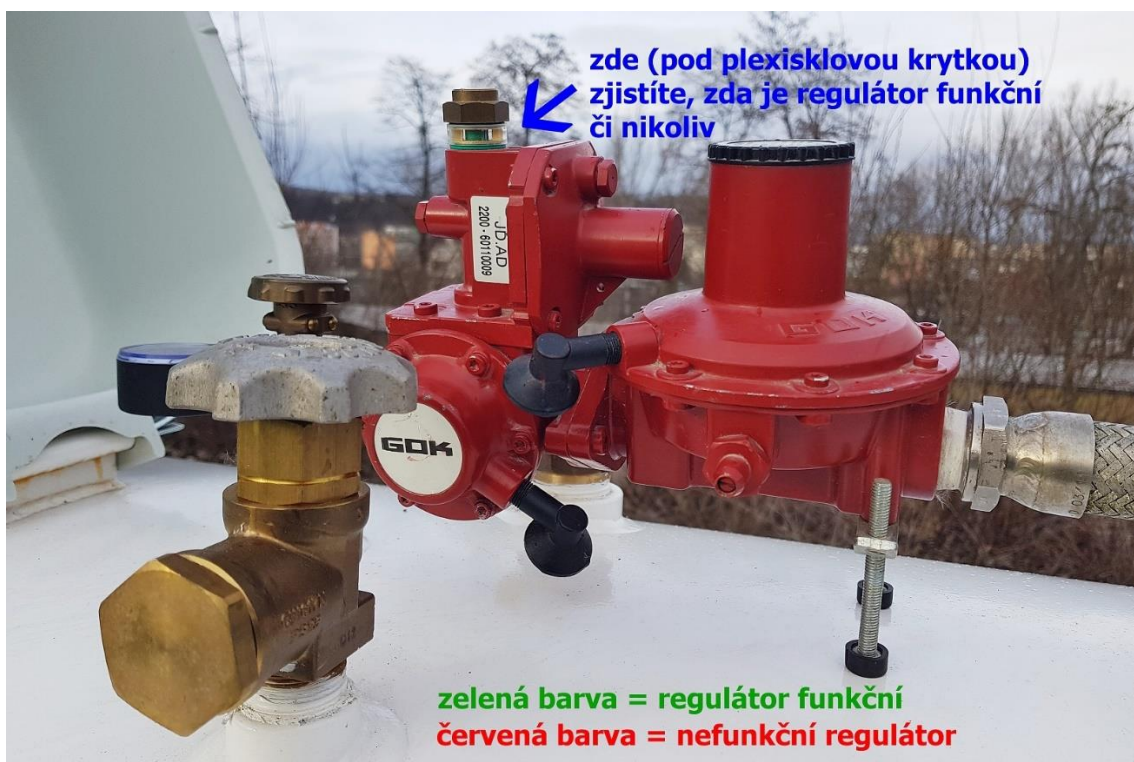
Způsob obsluhy TS se stanovuje jako občasný. **Provozovatel/uživatel TS je povinen určit písemně obsluhu v souladu s ČSN 38 6405** (platí pro právnické a fyzické podnikající osoby) a **NV č. 192/2022 Sb.** - nařízení vlády o vyhrazených technických tlakových zařízeních.

Regulátor tlaku plynu může mít před uvedením do provozu, nebo při delší odstávce, uzavřen bezpečnostní rychlouzavěr. Provozovatel/uživatel musí regulátor zprovoznit silným povytažením tzv. „startovacího“ táhla. Táhlo je umístěno různě – podle typu použitého regulátoru:

- **regulátor** typu **RP**, nebo **RD 10 (12) pb (GMR)** má táhlo příčně z boku, pod válečkovou rýhovanou hliníkovou krytkou (po zprovoznění regulátoru nutno krytku zašroubovat zpět!)
- **regulátor** typu **EXACT** má táhlo kolmo shora, pod průhlednou plastovou krytkou
- **regulátor** typu **GOK** má táhlo kolmo shora, pod mosaznou či plastovou šestihrannou maticí, opatřenou z boku plastovým průhledem (pokud je regulátor „nastartován“, je v průhledu vidět zelený kroužek, v opačném případě je kroužek červený) – viz níže popsany postup uvedení regulátoru do provozu.

Postup uvedení regulátoru do provozu při zjištění, že pro spotřebič není plynovodem dodáván plyn ze zásobníku:

1. Zkontrolovat otevření uzávěrů na přívodním potrubí – před spotřebičem, na vstupu do budovy, na potrubí za regulátorem plynu a na zásobníku.
2. Zkontrolovat na stavoznaku procentuální množství LPG v zásobníku – mělo by být více než 5 %.
3. Zkontrolovat tlak v zásobníku odečtením jeho hodnoty na tlakoměru zásobníku – měl by být minimálně 1,5 bar (0,15 MPa).
4. Zkontrolovat, zda ukazatel na regulátoru (pod plexisklovou krytkou) je v zeleném poli. Pokud je v zeleném poli je regulátor funkční a plyn přes regulátor proudí do plynovodu (viz obrázek 4).
5. Pokud ukazatel na regulátoru ukazuje červené pole, znamená to, že došlo k jeho uzavření z důvodu zvýšení nebo zakolísání tlaku plynu za regulátorem.



Obrázek 4: Prověření funkčnosti regulátoru

Postup zprovoznění regulátoru

1. Uzavřít výstupní ventil na zásobníku (Hlavní uzávěr plynu) před regulátorem
2. Odšroubovat mosaznou (nebo černou plastovou) matici s plexisklovou čirou krytkou (viz obrázek 5)
3. Matici otočit a zářezem nasadit na táhlo, které směřuje z regulátoru kolmo nahoru
4. Povytažením táhla do horní polohy se regulátor otevře a zůstane v otevřené poloze
5. Matici vysunout z táhla, otočit a našroubovat zpět společně s plexisklovou krytkou – za touto krytkou musí být vidět zelené pole. Pokud je stále červené, postup opakujte. (viz obrázek 6)
6. Pomalu otevřít výstupní ventil na zásobníku před regulátorem



Obrázek 5: Postup odšroubování matice vč. krytky



Obrázek 6: Postup vytáhnutí táhla

V zimním období za nepříznivých klimatických podmínek může dojít uvnitř regulátoru k tvorbě hydrátů, což je obdoba vzniku ledové tříštiny – regulátor se jimi ucpává. Tomuto jevu lze účinně předejít, pokud je regulátor nainstalován ve správné montážní poloze – tzn. šikmo nakloněn. Pak dojde k přirozenému výtoku hydrátů přes dýchací otvor regulátoru. Jiným řešením je do zásobníku nadávkovat přípravek k zamezení tvorby hydrátů. Tato služba je zpoplatněna a může ji provádět pouze odborná servisní organizace. Zásah lze objednat u naší firmy (pouze pro zákazníky odebírající plyn od naší společnosti).

7.3 Pokyny pro trvalý provoz zařízení

Provoz TS se řídí ustanoveními TPG 402 01 a platnými předpisy (Zákony, NV, Vyhlášky). Provozní předpisy jsou součástí dokumentace zařízení. Nejpozději do 1 měsíce od zahájení provozu zařízení provozovatel tyto předpisy upraví/doplní s přihlédnutím k místním podmínkám. V okruhu 10 m od skladu je zakázáno kouřit, manipulovat s otevřeným ohněm, ukládat hořlavé, jedovaté, žíravé, výbušné a radioaktivní látky a oxidovadla.

Pasport tlakové nádoby stabilní (TNS) je k dispozici u jejího majitele – v tomto případě dodavatele plynu. V případě požadavku je možno provozovateli zaslat její částečnou kopii.

7.4 Pokyny pro odstavení zařízení z provozu

Uživatel/provozovatel provede běžné odstavení TS z provozu uzavřením odběrního ventilu plynné fáze/hlavního uzávěru plynu (součást TNS) a uzávěru za regulátorem.

V případě poruchy nebo havárie navíc uzavře hlavní uzávěr plynu před vstupem do objektu.



7.5 Rozsah a lhůty provádění kontrol, revizí, oprav a čištění

Tlaková nádoba stabilní (TNS) / zásobník

Kontroly a revize TNS se provádí v rozsahu a lhůtách dle ČSN 69 0012 a všech jejích platných změn a ČSN EN 12817, ČSN EN 12819 a NV č. 192/2022 Sb. - nařízení vlády o vyhrazených technických tlakových zařízeních.

Provozovatel/uživatel zajistí týdenní vizuální kontrolu TS. V případě zjištění zápachu plynu provede kontrolu těsnosti armatur zásobníku, regulátoru a všech závitových spojů vč. plynoměru.

Kontrola těsnosti se provádí nejprve vizuálně a očištěním. Pokud cítí plyn, provede se pěnотvorným roztokem (JAR + voda v poměru 1:1) potíráním štětce nebo nástřikem na spoje a popř. celé armatury. V případě úniku se objeví bubliny v místě úniku. Provozovatel/uživatel musí zajistit min. **1x ročně prohlídku nádoby, 1x za 2 roky provozní revizi nádoby** včetně zkoušky otevíracího přetlaku pojistného ventilu nádoby a 1x za 12 či 16 let zkoušku UZ (Ultrazvukové měření) nebo náhradní způsob tlakové zkoušky nádoby (u podzemních nádob zejména akustická emise).

Tlaková stanice (TS)

Kontroly a revize vyhrazeného plynového zařízení na zkapalněný uhlovodíkový plyn se provádí v rozsahu a lhůtách dle ČSN 38 6405 a NV č. 192/2022 Sb. - nařízení vlády o vyhrazených technických tlakových zařízeních. Kontroly zařízení se provádějí nejméně jednou za rok.

Doporučujeme provádět kontroly TS ve stejných termínech jako kontroly těsnosti TNS. Rovněž provádění revizí uvedeného vyhrazeného plynového zařízení je provozovatel/uživatel **povinen zajišťovat** v předepsaných termínech.

Revize může provádět pouze oprávněná organizace, kterou zajišťuje provozovatel /uživatel. Primagas provádí na základě „Odborného stanoviska“ (č.j.:TICR/30489/2022) vydaného Technickou inspekcí České republiky kontroly a revize TNS ve výše uvedených termínech vč. uvedených zkoušek.

7.6 Seřízení samočinně pracujících elementů

Pojistné ventily

Na pojistných ventilech s otevíracím přetlakem 1,56 MPa není dovoleno **provádět žádnou úpravu**. Při pravidelné kontrole ověřuje uživatel/provozovatel jejich skutečný pojistný přetlak, na který jsou seřizeny (ČSN EN 12817). Ověření musí provádět revizní technik (dále jen RT) odborné firmy.

Zařízení pro snižování přetlaku plynu

Regulátory tlaku plynu (typ GOK, RD apod.) mají již od výrobce seřizeny požadované vstupní a výstupní tlaky, rovněž ovládací tlaky bezpečnostních rychlouzávěrů a

pojistných ventilů jsou přednastaveny výrobcem a **není dovoleno provádět** jejich úpravy. Každý regulátor musí být opatřen štítkem na němž jsou jmenovitě uvedeny:

- pracovní látka
- max. vstupní a výstupní přetlak
- max. hmotnostní průtok v kg/h
- označení výrobce

7.7 Přezkoušení funkce plynového zařízení

Pro bezpečné zacházení se zkapalněnými uhlovodíkovými plyny je nezbytné, aby zařízení po výstavbě, změně nebo přerušení provozu **delším než 6 měsíců** bylo **odborně prohlédnuto revizním technikem**, nebo plynárenským podnikem a teprve poté uvedeno do provozu.

7.8 Odvzdušnění zařízení

Odvzdušnění TNS je provedeno dusíkem již ve výrobním závodě. Při odvzdušňování zařízení pro rozvod plynné fáze se z potrubí vytěsňuje vzduch vhodným inertním plynem (např. dusíkem). Odvzdušnění smí provádět pouze odborně způsobilá firma dle ČSN 38 6405 - čl. 56 a je ukončeno při poklesu koncentrace kyslíku pod 1% objemové.

7.9 Odplynění zařízení

Odplynění je postup, při němž se ze zařízení vytlačuje plyn inertním plynem. Provádí se pouze na zařízení odstaveném z provozu. Odplyňuje se pouze tehdy, kdy opravované nebo čištěné zařízení nelze demontovat a odnést mimo ochranný prostor, nebo je-li jeho objem tak veliký, že by provětrání bylo málo účinné nebo by trvalo velmi dlouho. Odplynění smí provádět pouze **odborně způsobilá firma** dle ČSN 38 6405 - čl. 57, 58 a je ukončeno při koncentraci plynu se vzduchem nižší než 10% dolní meze výbušnosti.

8. POVINNOSTI PRIMAGASU A POVINNOSTI PROVOZOVATELE / UŽIVATELE

Povinnosti jsou již stanoveny ve všeobecných podmínkách, které jsou součástí smlouvy s PRIMAGASem, v těchto pokynech jsou tyto povinnosti konkretizovány pouze na problematiku týkající se provozování zásobníku.

8.1 Povinnosti Primagasu

- Předat zákazníkovi zásobník včetně výstroje a příslušenství v souladu se smlouvou o užívání zásobníku nebo o nájmu zásobníku a všeobecnými obchodními podmínkami.
- Seznámit zákazníka s PROVOZNÍM A BEZPEČNOSTNÍM PŘEDPISEM, předat mu 1 výtisk (oproti podpisu, zasláním do datové schránky nebo jiným prokazatelným doručením).

- Udržovat technický stav zásobníku včetně výstroje a pasivní protikorozní ochrany v souladu s platnými technickými a právními předpisy, zajišťovat provádění prohlídek, kontrol a revizí ve stanovených lhůtách dle platných předpisů (pokud je to smluvně ujednáno).
- Neprodleně reagovat na hlášení zákazníka o závadách na zásobníku a zajistit provedení oprav včetně výstroje.
- Vést provozní dokumentaci zásobníku.



Obrázek 7: Znárodnění místa ukončení dodávky LPG a údržby zásobníku

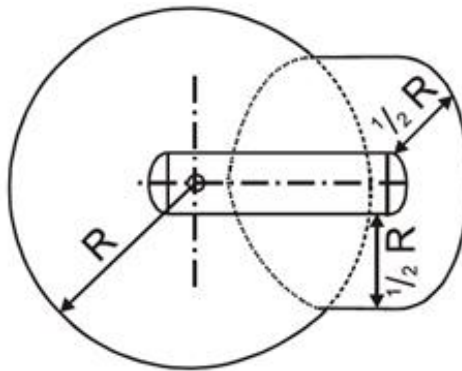
8.2 Povinnosti provozovatele/uživatele

- Právnícké a fyzické podnikající osoby jsou povinny dodržovat všechny předpisy požární ochrana a bezpečnosti práce, který vyplívají z platné legislativy.
- Dodržovat podmínky smlouvy o užívání nebo nájmu nádrže a všeobecných obchodních podmínek Primagasu.
- Dodržovat bezpečnostní technické podmínky provozu v souladu s tímto provozním a bezpečnostním předpisem.
- Neprodleně ohlásit zástupci Primagasu veškeré závady na zásobníku a jeho výstroji, rovněž překročení maximálního pracovního přetlaku (otevření pojistného ventilu)
- Neprodleně ohlásit zástupci Primagasu poškození plomb (např. na plynoměru či armaturách zásobníku).
- Sledovat stav hladiny LPG v zásobníku, pracovní přetlak, včas objednávat LPG tak, aby nedošlo k poklesu hladiny LPG v zásobníku pod 30%.
- Udržovat příjezdovou komunikaci a stáčecí stanoviště autocisterny v rovném stavu, bez výmolů, v zimním období zajistit odklízení sněhu a posyp zledovatělé cesty. Zajistit bezproblémový přístup k zásobníku.

- Dodržet ochranné pásmo nádrže u zásobníků do 5m³, které je ve vodorovném směru v okruhu 3 m (na obrázku označený písmenem R) od armatur a 1,5 m od pláště zásobníku, ve svislém směru 1 m nad armaturami.

V ochranném pásmu je zakázáno:

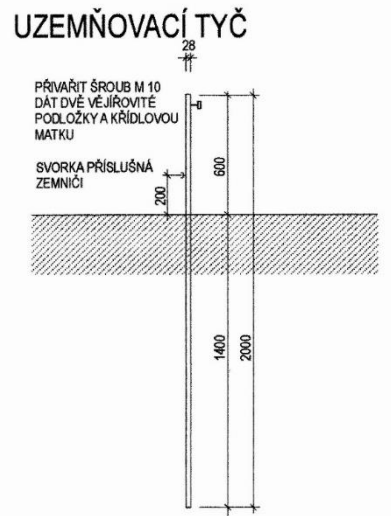
- skladování hořlavých látek a předmětů
- zřizování oken, dveří, otvorů do sklepa, šachet světlíků, jam, kanalizačních vpustí.
- provádění jakýchkoliv staveb
- trpět nebo pěstovat porosty



Obrázek 8: Ochranný prostor ležatého nadzemního zásobníku

- Udržovat věcné prostředky požární ochrany v provozuschopném stavu a na místech dle projektové dokumentace.
- Udržovat ve funkčním stavu **plynové zařízení** (plynovod od hlavního uzávěru na zásobníku až po spotřebič), zajišťovat jeho opravy a revize (**Primagas nezajišťuje**) dle platných předpisů. Z revize musí být zřejmé, že zařízení je schopné bezpečného provozu a je bez závad.
- Udržovat ve funkčním stavu **uzemnění zásobníku**, zajišťovat jeho opravy a revize (**Primagas nezajišťuje**) dle platných předpisů (k 1.1.2021 - 1x za 2 roky). Z revize musí být zřejmé, že zařízení je schopné bezpečného provozu a je bez závad. Provozovatel je povinen provedení revizí a deklarování bezpečného provozu na vyžádání poskytnout nebo předložit dodavateli plynu k nahlédnutí (platí především pro Právnícké a fyzické podnikající osoby).
- Udržovat ve funkčním stavu **uzemňovací tyč pro autocisternu**, která je nutná pro bezpečné stáčení plynu z autocisterny do zásobníku. Uzemňovací tyč nesmí být v ochranném prostoru zásobníku. Tuto tyč je povinen provozovatel/uživatel zajistit, zajišťovat její opravy a revize (**Primagas nezajišťuje**) dle platných předpisů (k 1.1.2021 - 1x za 2 roky). Z revize musí být zřejmé, že zařízení je schopné bezpečného provozu a je bez závad. Provozovatel je povinen provedení revizí a deklarování bezpečného provozu na vyžádání poskytnout nebo předložit dodavateli plynu k nahlédnutí (platí především pro Právnícké a fyzické podnikající osoby).

- Provozovatel/uživatel je povinen se seznámit s bezpečnostním listem LPG, aktuální bezpečnostní list je uložen internetových stránkách společnosti Primagas.



Obrázek 9: Schéma uzemňovací tyče



9. ZÁSADY PRVNÍ POMOCI

Při otravě kyslíčnickem uhelnatým nebo při následcích pobytu v nedýchatelném prostředí:

- vynesení postiženého na čerstvý vzduch,
- při přerušení dýchání okamžitě zavedení umělého dýchání (z plic do plic nebo pomocí přístroje),
- při zastavení krevního oběhu (srdeční činnosti) - nepřímá srdeční masáž v kombinaci s umělým dýcháním,
- zajištění převozu postiženého do zařízení lékařské péče (zdravotní střediska, nemocnice).

Při popáleninách:

- přiložení roušky (šátku, kapesníku) na ústa a nos postiženému i sobě pro zabránění druhotné infekci,
- na povrchní popáleniny zejména v obličeji a na končetinách přikládání studených nebo alkoholových obkladů,
- ostatní popáleniny se chrání sterilním obvazem,
- při rozsáhlejších popáleninách zahalení postiženého do sterilních roušek nebo přežehlené-ho prostěradla,
- oděv se svléká jen v případech, kdy je třeba ošetřit jiná poranění (krvácení, zlomeniny apod.),
- přiškvařené končetiny se znehybňují,
- při zasažení očí proplachování spojivkových vaků borovou nebo studenou vodou,
- podávání tekutin v malých dávkách - max. 15 ml za 1/4 hod., a to jen v případech, kdy postižený nezvrací (vhodné tekutiny – roztok 1 lžičky jedlé sody a 1 lžičky soli v 1 l vody, minerální voda, čaj),
- při dušení zavedení umělého dýchání (z plic do plic nebo pomocí přístrojů),
- převoz postiženého do zdravotnického zařízení k odbornému ošetření.

POZOR: Na popáleniny se nikdy nedává olej, zásyp, masti, tuk apod.

10. POPIS ZAKLADNÍCH A NESTANDARDNÍCH STAVŮ A REAKCE OBSLUHY NA TYTO STAVY

Taková stanice (TS) se považuje za otevřené zařízení s přirozeným větráním bez nutnosti instalace elektronické detekce koncentrace plynu LPG. Mezi nestandardní stavy při provozu TS je nejpravděpodobnější únik plynu LPG.

Nestandardní stav	Reakce obsluhy
1. Slyšitelný nebo cítitelný únik plynu	<ol style="list-style-type: none">1. Uzavřít hlavní uzávěr plynu na zásobníku, uzávěr před vstupem do objektu, případně uzávěr za regulátorem tlaku na zásobníku.2. Všechny spotřebiče zhasnout / vypnout a uzavřít všechny otevřené plameny, žhavá topná tělesa apod. a všechny uzavírací armatury před spotřebiči.3. Vyhledat netěsnost: Netěsnosti se vyhledávají natíráním rozebíratelných spojů pěnotvorným prostředkem (roztok saponátu (např. Jar) nebo mýdla ve vodě) - v místě netěsností se tvoří bublinky, nebo pomocí vhodného detekčního přístroje (přenosný detektor plynu).4. Po zjištění netěsnosti je třeba zkontrolovat ovzduší v okolí vadného místa a rovněž v místech, kde by se mohl unikající plyn hromadit a případně provést jejich odvětrání.5. Pokud je netěsnost na zásobníku, resp. jeho výstroji, zajistí uživatel/provozovatel ve spolupráci s dodavatelem plynu/majitelem zásobníku odstranění závady a následnou kontrolu zásobníku.6. Pokud je netěsnost mimo zásobník (např. na plynovodu, hadici či uzávěru na potrubí) zajistí uživatel/provozovatel odstranění závady ideálně místní odbornou firmou.7. V krajním případě a pokud je únik velký, nezastavitelný, volat Hasičský záchranný sbor ČR.8. Po dobu trvání úniku plynu a provádění opravných prací musí být TS mimo provoz, všechny uzavírací



	<p>armatury oboustranně uzavřeny a spotřebiče odstaveny.</p> <p>9. Opětovné otevření hlavního uzávěru plynu může provést pouze obsluha TS poté, co se bezpečně přesvědčí o uzavření všech vývodů za hlavním uzávěrem a když je zařízení schopné bezpečného provozu.</p>
2. požár	<ol style="list-style-type: none">1. Uzavřít všechny uzávěry na plynovodu a zásobníku2. Zavolat hasičský záchranný sbor ČR.3. Pokusit se uhasit a lokalizovat požár hasicím přístrojem. Nikdy nehasit pískem nebo přiložením hadru – vzniká riziko popálení!4. Zásobník skrápět vodou, tím jej budete chránit proti přehřátí, které má za následek zvýšení tlaku plynu.5. Nelze-li požár uhasit, je vhodné nechat plyn vyhořet a podniknout opatření k zabránění dalšího šíření požáru – předměty v okolí ochlazovat vodou.
3. nekontrolovatelný únik plynu z pojistného ventilu	<ol style="list-style-type: none">1. Všechny spotřebiče zhasnout / vypnout a uzavřít všechny otevřené plameny, žhavá topná tělesa apod. a všechny uzavírací armatury před spotřebiči.2. Zavřít všechny okna, dveře, sklepy, atd., aby nedošlo ke vniknutí plynu do objektů apod.3. Zavolat Primagas, v krajním případě Hasičský záchranný sbor ČR.4. Zkontrolovat na stavoznaku procentuální množství LPG v zásobníku a tlak v zásobníku.5. K otevření pojistného ventilu dochází především vlivem vysoké teploty vzduchu a slunečnímu záření, které zvýší tlak v zásobníku na nebezpečnou hodnotu a pojistný ventil se správně otevře.6. Zásobník skrápět studenou vodou, tím snížíte jeho teplotu a tlak, což povede k uzavření pojistného ventilu a úniku plynu.
4. náhlé přerušení dodávky plynu	<ol style="list-style-type: none">1. Vypnout spotřebiče s „věčným“ plamenem a bez pojistky vypnutí

	<p>přívodu plynu (zejména karmy a sporáky)</p> <ol style="list-style-type: none">2. Zkontrolovat na stavoznaku procentuální množství LPG v zásobníku – mělo by být více než 5%.3. Zkontrolovat tlak v zásobníku odečtením jeho hodnoty na tlakoměru zásobníku - měl by být minimálně 1,5 bar (0,15 MPa).4. Zkontrolovat, zda ukazatel na regulátoru (pod plexisklovou krytkou) je v zeleném poli.5. Zkontrolovat, zda je otevřený hlavní uzávěr plynu na zásobníku a ostatní uzávěry na plynovodu.
5. porucha hladinoměru (stavoznaku)	V případě, že má zákazník pochybnosti o správné funkci nebo zjistí závadu hladinoměru, oznámí to zástupci Primagasu. Primagas dodá nový ukazatel hladinoměru, popř. zajistí výměnu celého stavoznaku v souvislosti s nejbližším plněním zásobníku.
6. poškozený nátěr zásobníku	Tato závada přímo neohrožuje provoz zásobníku a není důvod odstavovat zásobník z provozu. Nicméně poškozený nátěr snižuje pasivní ochranu zásobníku proti korozi. Zákazník tuto skutečnost oznámí Primagasu, který rozhodne o způsobu opravy poškozeného nátěru.